

A

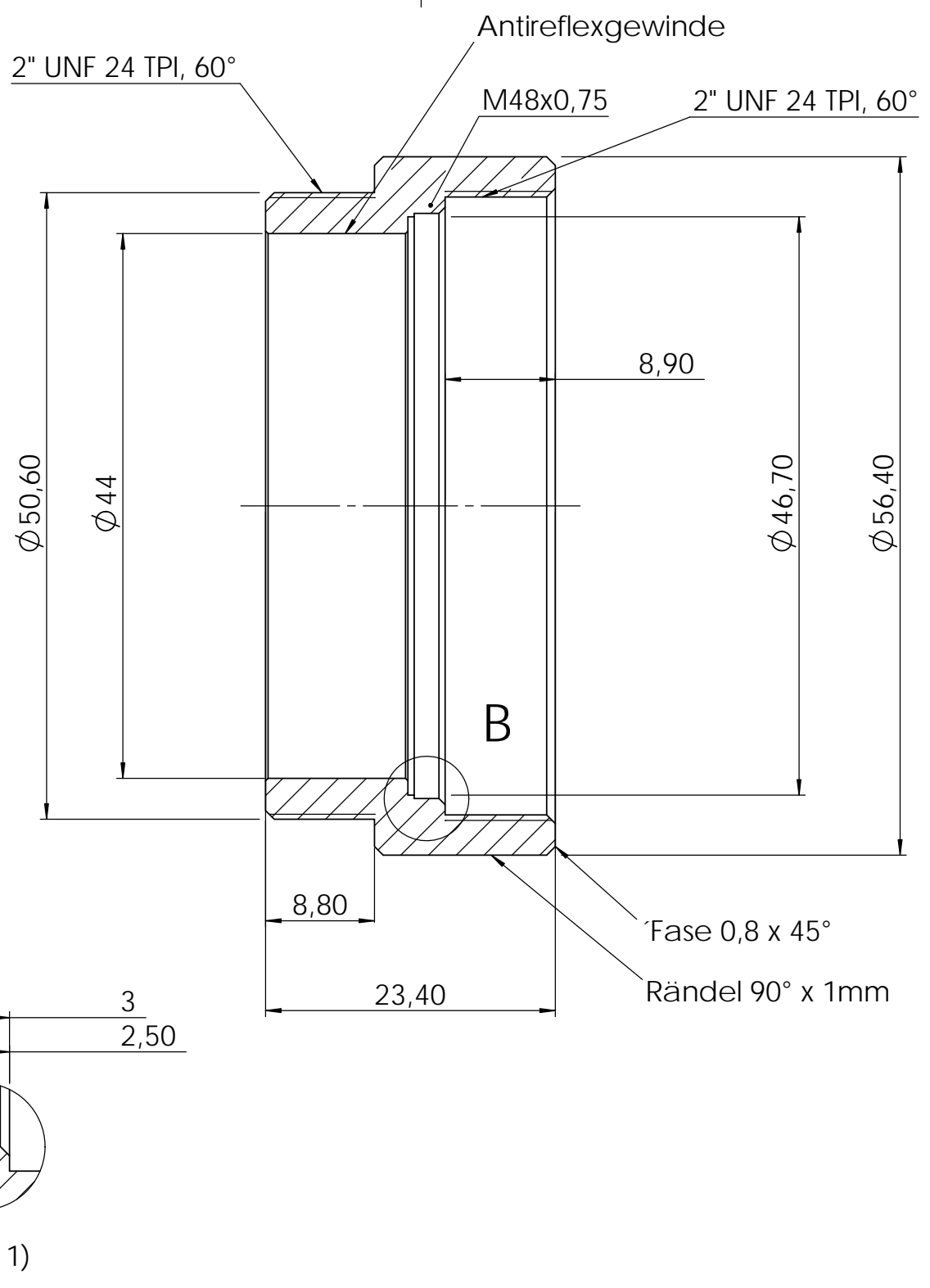
B

C

D

E

F



**Fa. Gerd Neumann jr.**  
 Entwicklung und Herstellung von optischen  
 und feinmechanischen Instrumenten

Allgemeintoleranzen gem:  
**DIN 2768 - m**

Alle auf dieser Zeichnung enthaltenen Informationen sind Eigentum  
 der Fa. Gerd Neumann jr.  
 Jede Vervielfältigung oder Weitergabe an Dritte  
 ohne ausdrückliche schriftliche Genehmigung ist verboten.

Feingewinde ohne Toleranz:  
 ISO-Gewinde "mittel"  
 Muttergewinde 6G, Bolzengewinde 6g  
 unbemaßte Gewindefreistriche nach DIN 76

Maßstab: frei  
 Zeichnungsnummer:

	Datum	Name
gez.	15.12.02	GNEU
		GNEU

Benennung  
**Angebotzeichnung  
 SCT Filterfassung**

Diese Zeichnung wurde mittels CAD erstellt.  
 Nicht von Hand ändern oder ergänzen !  
 This is a CAD generated drawing.  
 Do not update manually !!

Material  
 Blatt: