

1

2

3

4

A

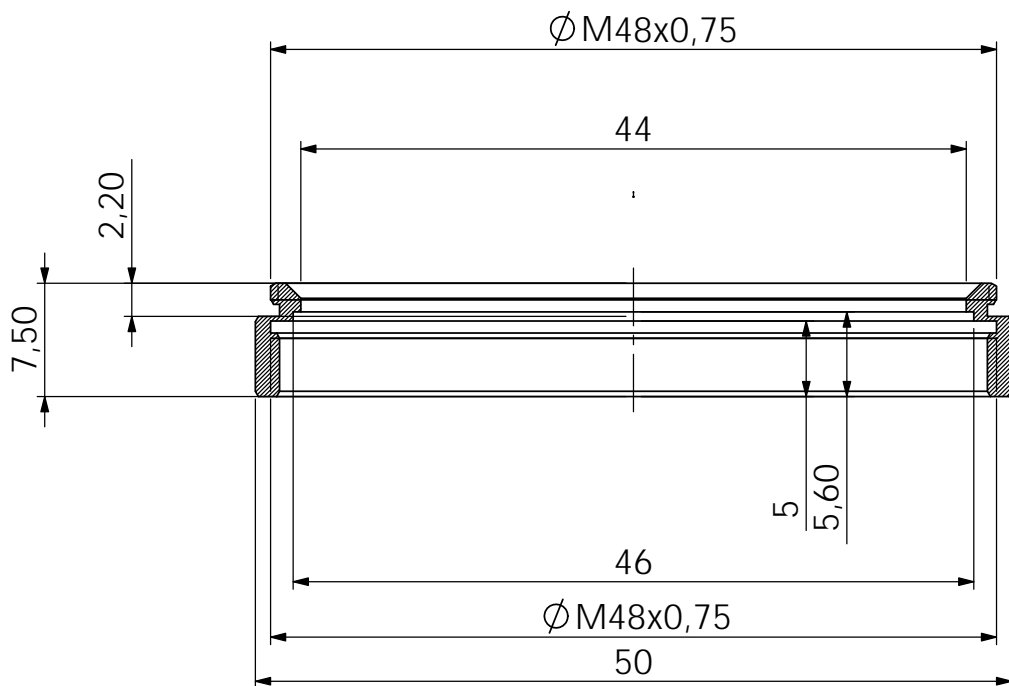
B

C

D

E

F



Astronomik

Astronomische Filter
Astronomical filters

Allgemeintoleranzen gem:
DIN 7168-T1 f

Alle auf dieser Zeichnung enthaltenen Informationen sind Eigentum der Fa. Gerd Neumann jr. Jede Vervielfältigung oder Weitergabe an Dritte ohne ausdrückliche schriftliche Genehmigung ist verboten.

Feingewinde ohne Toleranz:
ISO-Gewinde "mittel"
Muttergewinde 6G, Bolzensgewinde 4g
unbemaßte Gewindefreistriche nach DIN 76

Maßstab: frei

Zeichnungsnummer:

Benennung

Angebotszeichnung 2" Filterfassung

Material