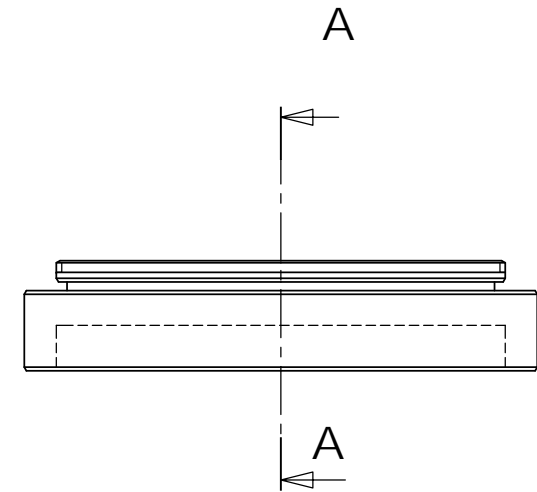


SCHNITTDARSTELLUNG A-A



<b>ASTRONOMIK</b> Astronomische Filter - Astronomical filters www.astronomik.com			Allgemeintoleranzen gem.:			Alle auf dieser Zeichnung enthaltenen Informationen und Ideen sind Eigentum der Fa Gerd Neumann jr., Hamburg. Jede Nutzung, Vervielfältigung, oder Weitergabe an Dritte ohne ausdrückliche, schriftliche Genehmigung ist verboten.
			DIN 2768 - m			
			(Fein-)Gewinde ohne Toleranz: ISO-Fein Muttergewinde 6H Bolzengewinde 6g unbem. Freistiche gem DIN 76-B	Maßstab:	Oberfläche:	
			Zeichnungsnummer:			
Zust.	Anderung	Name	Datum	Name	Benennung: <h1>Angebotszeichnung Filterfassung T2</h1>	
			gez. 16.06.07	GNEU		
			gepr. 19.06.07	GNEU		
			Norm			
			Diese Zeichnung wurde mit CAD erstellt. Nicht von Hand ändern oder ergänzen! This is a CAD generated drawing. Do not update manually!		Material:	
					Blatt:	