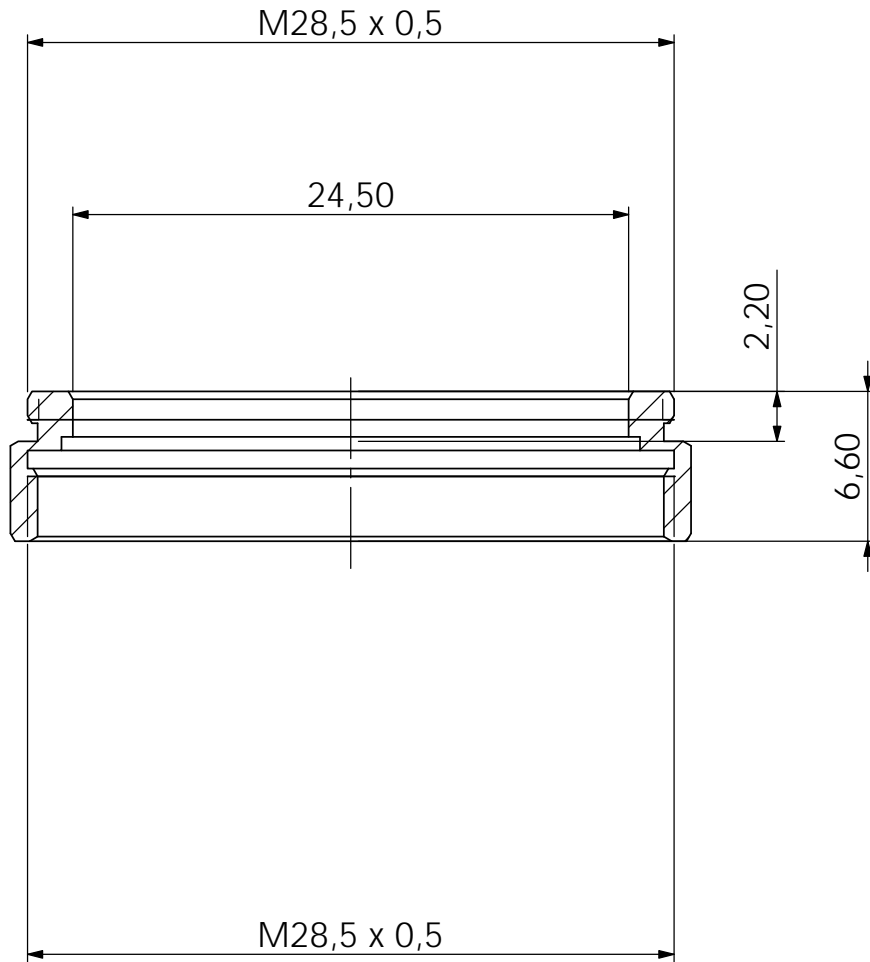


A

B

C

D



ASTRONOMIK

Astronomische Filter - Astronomical filters
www.astronomik.com

Allgemeintoleranzen gem:

Alle auf dieser Zeichnung enthaltenen Informationen sind Eigentum der Fa. Gerd Neumann jr. Jede Vervielfältigung oder Weitergabe an Dritte ohne ausdrückliche schriftliche Genehmigung ist verboten.

Feingewinde ohne Toleranz:
ISO-Gewinde "mittel"
Muttergewinde 6G, Bolzengewinde 6g
unbemaßte Gewindefreistriche nach DIN 76

Maßstab: frei

Zeichnungsnummer:

Benennung

Schraubhalter M28,5

Material

F